



04003170904030008



3217

# ΕΦΗΜΕΡΙΣ ΤΗΣ ΚΥΒΕΡΝΗΣΕΩΣ

## ΤΗΣ ΕΛΛΗΝΙΚΗΣ ΔΗΜΟΚΡΑΤΙΑΣ

ΤΕΥΧΟΣ ΤΕΤΑΡΤΟ

Αρ. Φύλλου 317

9 Απριλίου 2003

### ΠΕΡΙΕΧΟΜΕΝΑ

#### ΑΠΟΦΑΣΕΙΣ

- Καθορισμός ειδικών όρων και περιορισμών δόμησης διατηρητέου κτιρίου που βρίσκεται στην περιοχή Μεταξουργείου, επί της οδού Αγησιλάου αρ.92, του εγκεκριμένου ρυμοτομικού σχεδίου Αθηνών ..... 1
- Μερική Ανάκληση - Τροποποίηση απόφασης κήρυξης έκτασης ως αναδασωτέας Ν. Αχαΐας ..... 2

#### ΑΠΟΦΑΣΕΙΣ

- Αριθ. 10629. (1)  
Καθορισμός ειδικών όρων και περιορισμών δόμησης διατηρητέου κτιρίου που βρίσκεται στην περιοχή Μεταξουργείου, επί της οδού Αγησιλάου αρ. 92, του εγκεκριμένου ρυμοτομικού σχεδίου Αθηνών.

#### Η ΥΠΟΥΡΓΟΣ

#### ΠΕΡΙΒΑΛΛΟΝΤΟΣ, ΧΩΡΟΤΑΞΙΑΣ ΚΑΙ ΔΗΜΟΣΙΩΝ ΕΡΓΩΝ

Έχοντας υπόψη:

- Τις διατάξεις της παρ.2 του άρθρου 110 του Κώδικα Βασικής Πολεοδομικής Νομοθεσίας (άρθρο μόνο του κωδικοποιημένου Π.Δ/τος της από 14/24.7.1999-Δ' 580), όπως αντικαταστάθηκε με την παρ. 2 του άρθρου 3 του ν.2831/2000 "Τροποποίηση των διατάξεων του Ν. 1577/1985 "Γενικός Οικοδομικός Κανονισμός" και άλλες πολεοδομικές διατάξεις" (Α' 140).
- Τις διατάξεις του άρθρου 29Α του Ν. 1558/1985 "Κυβέρνηση και Κυβερνητικά Όργανα" (Α' 137), όπως αυτό προστέθηκε με το άρθρο 27 του Ν. 2081/1992 (Α' 154) και τροποποιήθηκε με την παρ.2α του άρθρου 1 του Ν. 2469/ 1997 (Α' 38).
- Την Υ6/31.10.2001 απόφαση Πρωθυπουργού και Υπουργού Περιβάλλοντος, Χωροταξίας και Δημοσίων Έργων "Ανάθεση αρμοδιοτήτων Υπουργού Περιβάλλοντος, Χωροταξίας και Δημοσίων Έργων στους Υφυπουργούς Περιβάλλοντος, Χωροταξίας και Δημοσίων Έργων" (Β' 1484).
- Τις διατάξεις της παρ. Β του άρθρου 1 του Π.Δ/τος 28/28.1.1993 "Καθορισμός αρμοδιοτήτων που διατηρούνται από τον Υπουργό και τις Περιφερειακές Υπηρεσίες διανομαρχιακού επιπέδου του Υπουργείου Περιβάλλοντος, Χωροταξίας και Δημοσίων Έργων (Α' 9).
- Την από 26.8.2002 αιτιολογική έκθεση της Διεύθυνσης Πολεοδομικού Σχεδιασμού-Τμήμα Παραδοσιακών Οικισμών.
- Την σύμφωνη γνώμη των ενδιαφερομένων Εφραιμίδη

Κωνσταντίνου και Τριαρίδου Αγγελικής (αρ. πρωτ. ΥΠΕΧΩΔΕ 26824/27.11.2002).

7. Το γεγονός ότι από τις κανονιστικές διατάξεις αυτής της απόφασης δεν προκαλείται δαπάνη σε βάρος του κρατικού προϋπολογισμού και του προϋπολογισμού του οικείου Ο.Τ.Α., αποφασίζουμε:

1. Στο κτίριο που βρίσκεται εντός του εγκεκριμένου ρυμοτομικού σχεδίου Αθηνών, στην περιοχή Μεταξουργείου και ειδικότερα επί της οδού Αγησιλάου αρ.92, το οποίο έχει χαρακτηριστεί ως διατηρητέο με την 98736/7730/ 17.12.1992 απόφαση της Γενικής Γραμματέως του Υπουργείου Περιβάλλοντος, Χωροταξίας και Δημοσίων Έργων (Δ' 68), φερόμενο ως ιδιοκτησία Εφραιμίδη Κωνσταντίνου και Τριαρίδου Αγγελικής επιτρέπεται:

α. Ο εκσυνχρονισμός των εγκαταστάσεων, η στατική ενίσχυση του κτιρίου καθώς και κάθε επέμβαση για λόγους λειτουργικούς, επειδή δεν αλλοιώνεται ο αρχιτεκτονικός χαρακτήρας του κτιρίου.

β. Η αναδιarrύθμιση του εσωτερικού χώρου του κτιρίου

γ. Η προσθήκη καθ' ύψος ενός ορόφου εμβαδού 41,04 τμ. στο τμήμα του κτιρίου επί της οδού Αγησιλάου. Το μέγιστο ύψος του κτιρίου συμπεριλαμβανομένης και της προσθήκης, ορίζεται σε 8,50 μέτρα, το οποίο προσαυξάνεται κατά 0,85 μ. για την κατασκευή στέγης.

δ. Η διαμόρφωση του ακαλύπτου σε επίπεδα από +0,00 μ. σε +1,26μ. στην πίσω αυλή του διατηρητέου, όπως οι παραπάνω ρυθμίσεις φαίνονται στα δύο (2) σχετικά πρωτότυπα διαγράμματα (κάλυψης 1:100 και όψων 1:50), που θεωρήθηκαν από τον Προϊστάμενο της Δ/νσης Τοπογραφικών Εφαρμογών με την 10629/2003 πράξη του και που αντίτυπά τους σε φωτοσμίκρυνση δημοσιεύονται με την παρούσα απόφαση.

Όλες οι εργασίες επισκευής, αποκατάστασης, αναδιarrύθμισης του εσωτερικού του διατηρητέου κτιρίου καθώς και της προσθήκης γίνονται μετά την έγκριση της αρχιτεκτονικής μελέτης από την αρμόδια Επιτροπή Αρχιτεκτονικού και Πολεοδομικού Ελέγχου (ΕΠΙΑΕ).

2. Κατά τα λοιπά εξακολουθούν να ισχύουν τα οριζόμενα της 98736/7730/17.12.1992 απόφασης της Γενικής Γραμματέως του Υπουργείου Περιβάλλοντος, Χωροταξίας και Δημοσίων Έργων (Δ' 68).

3. Η ισχύς της παρούσας απόφασης αρχίζει από τη δημοσίευσή της στην Εφημερίδα της Κυβερνήσεως.

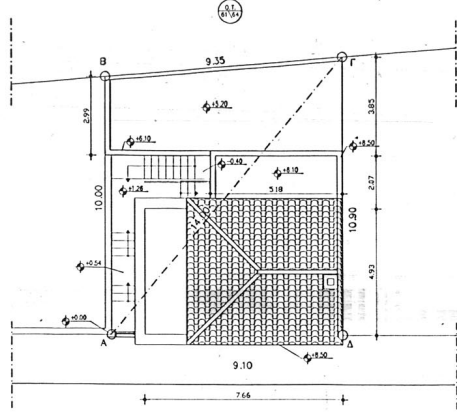
Η απόφαση αυτή να δημοσιευθεί στην Εφημερίδα της Κυβερνήσεως.

Αθήνα, 12 Μαρτίου 2003

Η ΥΦΥΠΟΥΡΓΟΣ  
ΡΟΔΟΥΛΑ ΖΗΣΗ







Ο Δ Ο Σ Α Γ Η Σ Ι Α Λ Α Ο Τ Π Λ Ι 0 0 0 μ



ΤΟΜΗ ΤΡΑΧΩΝ

1. ΕΜΒΑΣΟΝ ΟΙΚΟΠΕΔΟΥ

$$E1 = \sqrt{16.675(16.675-10.00)}(16.675-9.35)(16.675-14.00) = 46.71 \mu^2$$

$$E2 = \sqrt{17.00(17.00-9.10)}(17.00-10.90)(17.00-14.00) = 49.59 \mu^2$$

$$E = 96.30 \mu^2$$

2. ΑΡΤΙΟΤΗΤΑ ΟΙΚΟΔΟΜΗΜΟΤΗΤΑ

- α) ΠΡΟΣΕΩΡΟ 6.00μ, 9.10x6.00μ
- β) ΕΜΒΑΣΟΝ 112.5μ<sup>2</sup>, ΕΜΒΑΣΟΝ ΑΒΓΔ = 96.30 < 112.5μ<sup>2</sup>
- ΑΡΑ ΤΟ ΟΙΚΟΠΕΔΟ ΔΕΝ ΕΙΝΑΙ ΑΡΤΙΟ ΟΙΚΟΔΟΜΗΜΟ

3. ΕΠΙΠΡΟΣΘΕΤΑ ΣΤΟΙΧΕΙΑ ΔΟΜΗΣ

- α) ΚΑΥΤΗΗ
- β) ΔΟΜΗΣΗ = 1.4%
- ΒΑΘΗ ΤΟΥ ΑΡΩΤ 25 ΤΟΥ ΝΕΚ 207 = Σ Δ - 10% = 1.26%
- Σ Δ 1.26% x 96.30μ<sup>2</sup> = 21.33μ<sup>2</sup>
- γ) Σ.Ο. = (4 Χ 10) + 2 Χ 10 / 2 = 6.3
- ΜΕΓΕΤΟ ΕΠΙΠΡΟΣΘΕΤΟ ΟΡΦΟΣ 6.3 x 96.30μ<sup>2</sup> = 606.69μ<sup>2</sup>
- δ) ΤΗΗ = ΜΕΓΕΤΟ ΤΩΟΣ 8.50 + 2μ ΣΤΕΓΗ
- ΠΡΑΓΜΑΤΟΠΟΙΟΥΜΕΝΟ ΤΩΟΣ ΚΤΙΡΙΟΥ 8.50 + 0.85 ΣΤΕΓΗ = 9.35μ
- ε) ΑΝΕΤΗΡΙΑ ΜΕΤΡΗΣΕ ΤΩΟΣ ΑΠΟ ΚΑΘΕ ΕΠΙΠΕΔΟ ΤΟΥ ΠΕΡΙΒΑΛΛΟΝΤΟΣ ΧΩΡΟΥ
- στ) ΕΙΣΙΤΕΤΕ ΚΑΙ ΗΜΠΛΩΣΙΟΝ ΧΩΡΟΝ
- 20% ΤΗΣ ΠΡΟΣΘΕΤΗΣ ΔΟΜΗΣΗΣ = 41.10μ<sup>2</sup> x 20% = 8.22μ<sup>2</sup>

4. ΠΡΑΓΜΑΤΟΠΟΙΟΥΜΕΝΑ ΣΤΟΙΧΕΙΑ ΔΟΜΗΣ

α) ΚΑΥΤΗΗ : ΤΡΑΧΩΤΕΙΑ ΚΑΥΤΗΗ (ΔΕΝ ΓΙΝΟΤΑΙ ΠΡΟΣΘΗΚΗ) = (4.93 x 7.66) + (5.05 x 2.07) + (3.80 + 2.99) / 2 x 9.43 = 37.76 + 10.45 + 32.01 = 80.22μ<sup>2</sup>

β) ΔΟΜΗΣΗ :

ΤΡΑΧΩΤΕΙΑ ΔΟΜΗΣΗΣ (ΔΕΝ ΜΕΤΡΑΙ ΣΤΟΝ Σ.Δ.) = (1.68 + 4.67) x 2 x 9.6 + (1.42 x 3.25) + (3.78 x 2.74) + (2.64 + 3.46) x 2 x 9.35 + (0.41 x 3.39) - (1.14 x 2.18) = 37.21 + 4.61 + 10.36 + 28.52 + 1.39 - 2.48 - 79.61μ<sup>2</sup>

ΤΡΑΧΩΤΕΙΑ ΔΟΜΗΣΗΣ (ΔΕΝ ΜΕΤΡΑΙ ΣΤΟΝ Σ.Δ.) = (1.14 x 2.18) = 2.48μ<sup>2</sup>

ΙΣΟΓΕΙΟ : ΤΡΑΧΩΤΕΙΑ ΔΟΜΗΣΗΣ (ΔΕΝ ΓΙΝΟΤΑΙ ΠΡΟΣΘΗΚΗ) = (4.93 x 7.66) + (5.05 x 2.07) + (3.80 + 2.99) / 2 x 9.43 = 37.76 + 10.45 + 32.01 = 80.22μ<sup>2</sup>

ΟΡΦΟΣ : ΠΡΟΣΘΗΚΗ

(4.93 x 7.66) + (5.05 x 2.07) - (4.93 x 7.66) = 37.76 + 11.46 - 8.18 = 41.04μ<sup>2</sup>

ΣΤΗΘΑΚΗ ΔΟΜΗΣΗΣ ΙΣΟΓΕΙΟΥ + ΟΡΦΟΣ = 80.22 + 41.04 = 121.26 < 121.33μ<sup>2</sup>

ΤΗΗ : ΜΕΓΕΤΟ ΠΡΑΓΜΑΤΟΠΟΙΟΥΜΕΝΟ ΤΩΟΣ 8.50 μ

ΜΕΓΕΤΟ ΠΡΑΓΜΑΤΟΠΟΙΟΥΜΕΝΟ ΤΩΟΣ ΣΤΕΓΗΣ 0.85 μ

7. ΠΡΑΓΜΑΤΟΠΟΙΟΥΜΕΝΟ ΙΟ (ΟΡΦΟΣ, ΙΣΟΓΕΙΟ, ΟΡΦΟΣ, ΔΩΜΑΤΟΣ)

ΠΡΑΓΜΑΤΟΠΟΙΟΥΜΕΝΟ ΟΡΦΟΣ α) ΙΣΟΓΕΙΟ 80.22 x 20 = 256.70μ<sup>3</sup>

ΣΤΗΘΑΚΗ ΟΡΦΟΣ = 256.70μ<sup>3</sup>

β) ΟΡΦΟΣ = 29.58 x 3.30 = 97.61μ<sup>3</sup>

11.46 x 2.90 = 33.23μ<sup>3</sup>

ΣΤΗΘΑΚΗ ΟΡΦΟΣ = 130.84μ<sup>3</sup>

δ) ΣΤΕΓΗ = ΕΜ ΒΑΣΗΣ x 1/3 Η = 29.58 x 20 = 592μ<sup>3</sup>

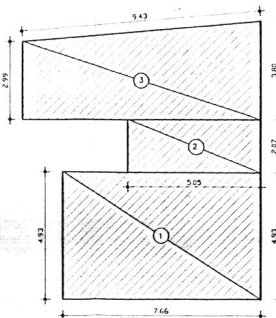
ΣΤΗΘΑΚΗ ΣΤΕΓΗΣ = 5.92μ<sup>3</sup>

ΣΤΗΘΑΚΗΣ ΟΡΦΟΣ = 445.74μ<sup>3</sup> < 606.69μ<sup>3</sup>

8. ΗΜΠΛΩΣΙΟΝ ΧΩΡΟΝ / ΕΙΣΙΤΕΤΕ

20% ΤΗΣ ΠΡΟΣΘΕΤΗΣ ΔΟΜΗΣΗΣ 41.10 x 20% = 8.22μ<sup>2</sup>

ΕΙΣΙΤΕΤΕ 20% 4.93 x 7.66μ<sup>2</sup> = 8.18μ<sup>2</sup> < 8.22μ<sup>2</sup>



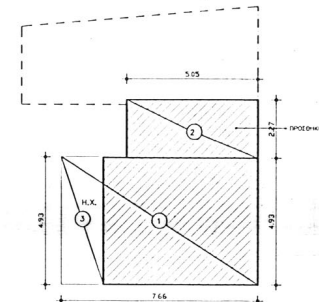
ΙΣΟΓΕΙΟ ΤΡΑΧΩΝ ΔΕΝ ΓΙΝΟΤΑΙ ΠΡΟΣΘΗΚΗ

ΕΜΒΑΣΟΝ 1 = 37.76μ<sup>2</sup>

ΕΜΒΑΣΟΝ 2 = 11.46μ<sup>2</sup>

ΕΜΒΑΣΟΝ 3 = 32.01μ<sup>2</sup>

ΣΤΗΘΑΚΗ ΙΣΟΓΕΙΟΥ = 80.22μ<sup>2</sup>



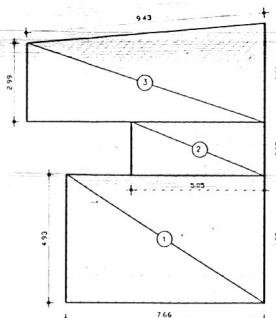
ΟΡΦΟΣ Α ΠΡΟΣΘΗΚΗ

ΕΜΒΑΣΟΝ 1 = 37.76μ<sup>2</sup>

ΕΜΒΑΣΟΝ 2 = 11.46μ<sup>2</sup>

ΕΜΒΑΣΟΝ 3 = 8.18μ<sup>2</sup> (44.40μ<sup>2</sup>)

ΣΤΗΘΑΚΗ ΟΡΦΟΣ = 41.04μ<sup>2</sup>



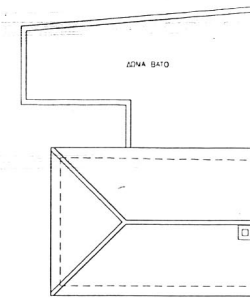
ΙΣΟΓΕΙΟ ΤΡΑΧΩΝ ΔΕΝ ΓΙΝΟΤΑΙ ΠΡΟΣΘΗΚΗ

ΕΜΒΑΣΟΝ 1 = 37.76μ<sup>2</sup>

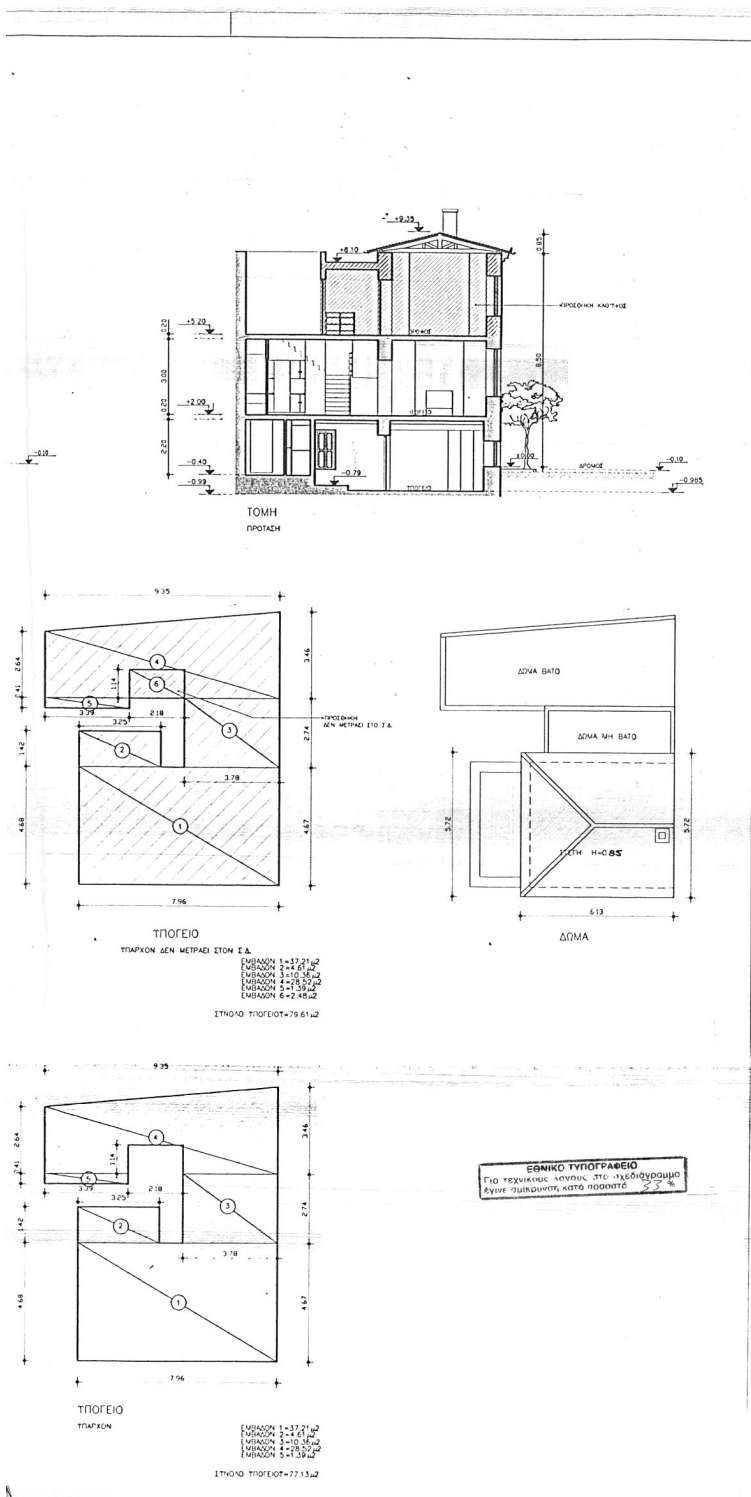
ΕΜΒΑΣΟΝ 2 = 11.46μ<sup>2</sup>

ΕΜΒΑΣΟΝ 3 = 32.01μ<sup>2</sup>

ΣΤΗΘΑΚΗ ΙΣΟΓΕΙΟΥ = 80.22μ<sup>2</sup>



ΟΡΦΟΣ Α ΤΡΑΧΩΝ



ΤΡΑΠΕΖΙΟ  
ΠΕΡΙΒΑΛΛΟΝΤΟΣ ΧΩΡΟΤΑΞΙΑΣ & ΔΗΜ. ΕΡΓΩΝ  
ΤΗΝ ΜΕΤ ΑΡΙΘΜΟ Γ. 10623/03  
Πλάτος οδού επί της οδού 5 περιφερειακή  
δημοτικής διαίτησης κεραιού που βρίσκεται στην  
περιοχή Μεταουργίου, επί της οδού Αγραλιάδου 92,  
πρώην κεραιού ραδιοφ. σταθμού Αθηνών.

Αριθμ. 12 Μαρτίου Δ/ντής 3

Ι. Γιαννάκης αρχιτ.

Αρ. Φ. 132/03  
38-2

**ΥΠΟΥΡΓΕΙΟ ΠΕΡΙΒΑΛΛΟΝΤΟΣ ΧΩΡΟΤΑΞΙΑΣ ΚΑΙ ΔΗΜΟΣΙΩΝ ΕΡΓΩΝ**

**ΔΙΕΥΘΥΝΣΗ ΠΟΛΕΟΔΟΜΙΚΟΥ ΣΧΕΔΙΑΣΜΟΥ ΤΜΗΜΑ ΠΑΡΑΔΟΣΙΑΚΩΝ ΟΙΚΙΣΜΩΝ**

**ΘΕΣΗ:** Δήμος Αθηναίων - Μεταουργείο

**ΘΕΜΑ:** Καθορισμός συμπληρωματικών ειδικών όρων και περιορισμών δόμησης (ειδική ρύθμιση) στο διατηρητέ κτίριο επί της οδού Αγραλιάδου 92 στο Μεταουργείο ΦΕΚ68Δ/3-2-93), φερόμενο ως ιδιοκτησία Εφραιμίδη-Τριαρίδου.

**ΣΧΕΔΙΟ:** Κάλυψης

Κλίμακα: 1:100

Αριθ. 644

(2)

Μερική Ανάκληση - Τροποποίηση απόφασης κήρυξης έκτασης ως αναδασωτέας Ν. Αχαΐας.

Ο ΓΕΝΙΚΟΣ ΓΡΑΜΜΑΤΕΑΣ  
ΠΕΡΙΦΕΡΕΙΑΣ ΔΥΤΙΚΗΣ ΕΛΛΑΔΑΣ

Έχοντας υπόψη:

1. Τα άρθρα 38 και 41 Ν. 998/79 "Περί προστασίας των δασών κ.λ.π της Χώρας".
2. Τις διατάξεις του Ν. 2503/97 "Διοίκηση, οργάνωση, στελέχωση της Περιφέρειας, ρύθμιση θεμάτων για την τοπική αυτοδιοίκηση και άλλες διατάξεις".
3. Την 186/30.6.1998 (ΦΕΚ 727/Β/98) απόφαση Γ.Γ.Π.Δ.Ε. "Άσκηση αρμοδιοτήτων Γενικού Γραμματέα Περιφέρειας Δυτ. Ελλάδας επί θεμάτων ΔΑΣΙΚΩΝ και μεταβίβαση του δικαιώματος υπογραφής στους Προϊσταμένους Υπηρεσιών Μονάδων της Περιφέρειας".
4. Την 2600/27.8.1998 απόφασή μας (ΦΕΚ 698/τ.Δ/17.9.98) με την οποία κηρύχθηκαν ως αναδασωτέες δημόσιες δασικές εκτάσεις στις θέσεις "Ξερόλακα, Λυκοχωρός κ.λ.π) στην Περιφέρεια τής Κοινότητας Ελεκίστρας λόγω καταστροφής της δασικής βλάστησης από πυρκαγιά.
5. Τους θεωρημένους, με το αριθμό πρωτοκόλλου 3539/5.12.2001 της Διεύθυνσης Δασών Ν. Αχαΐας, Δασικούς Χάρτες, που συντάχτηκαν με τη διαδικασία του Ν. 2664/98 "Εθνικό Κτηματολόγιο και άλλες διατάξεις".
6. Το γεγονός ότι, όπως προκύπτει απ' τους ανωτέρω δασικούς χάρτες, στο περίγραμμα της αναδασωτέας έκτασης συμπεριελήφθησαν και μη δασικές εκτάσεις.

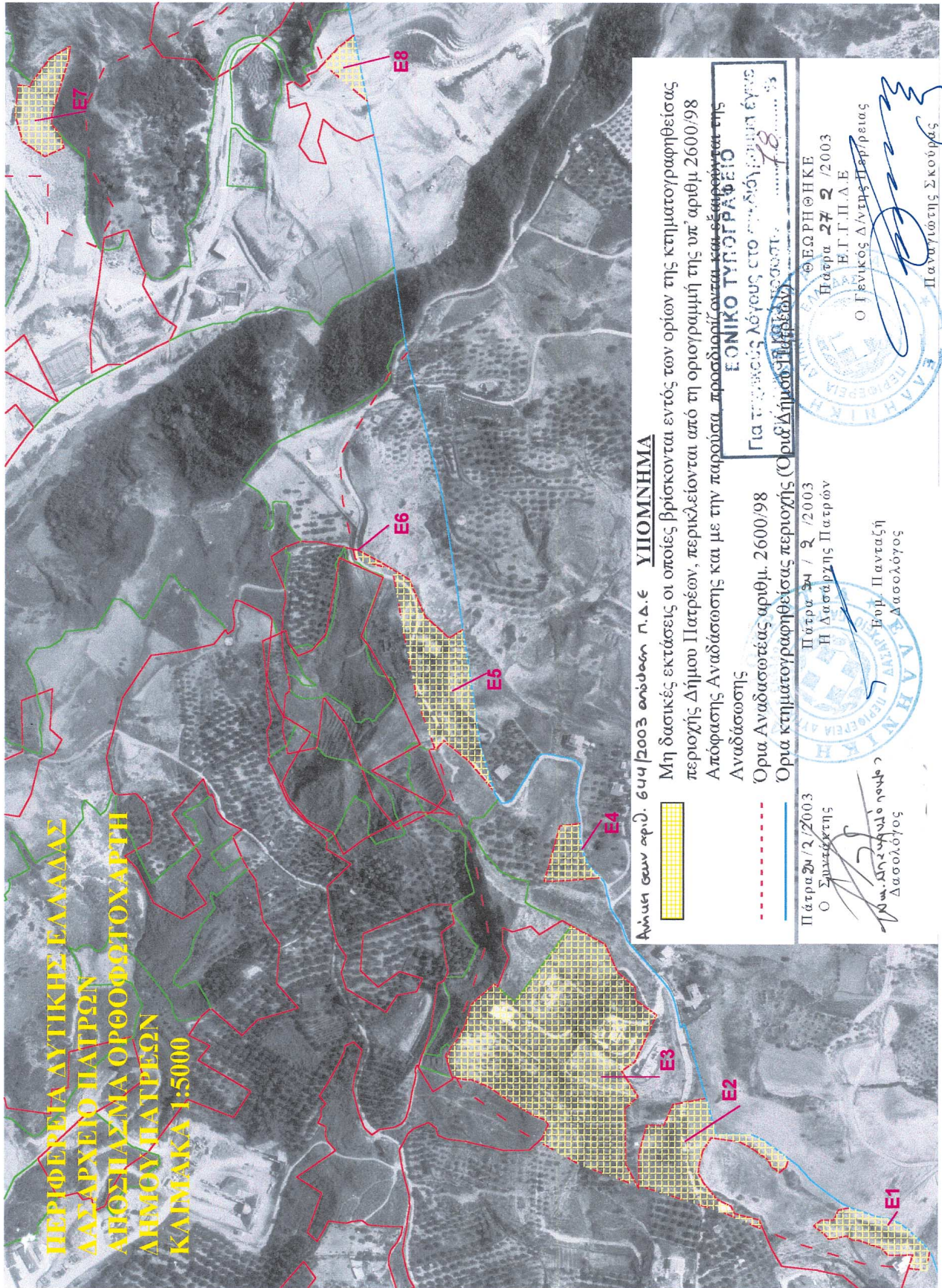
7. Την 1506/24.2.2003 πρόταση του Δασαρχείου Πατρών, με την οποία προτείνεται η εξαίρεση απ' την αναδάσωση των μη δασικών εκτάσεων που περιλαμβάνονται εντός των ορίων της αναδασωτέας έκτασης, συνολικού εμβαδού 62.469,05 τ.μ., όπως αυτές προσδιορίζονται στο συνημμένο απόσπασμα ορθοφωτοχάρτη κλίμακας 1:5000, στο οποίο οι εξαιρούμενες της αναδάσωσης μη δασικές εκτάσεις εμφανίζονται ως πολύγωνα Ε1, Ε2, Ε3, Ε4, Ε5, Ε6, Ε7, Ε8, οι συντεταγμένες των κορυφών των οποίων είναι καταχωρημένες σε ιδιαίτερο φύλλο που αποτελεί αναπόσπαστο στοιχείο της παρούσας, αποφασίζουμε:

Ανακαλούμε μερικώς τροποποιούμε την 2600/27.8.1998 απόφασή μας με την οποία κηρύχθηκε αναδασωτέα έκταση εμβαδού 1240 στρμ. στις θέσεις "Ξερόλακα, Λυκοχωρός κ.λ.π) στην Περιφέρεια τής Κοινότητας Ελεκίστρας ως προς τα πολύγωνα Ε1, Ε2, Ε3, Ε4, Ε5, Ε6, Ε7, Ε8 συνολικού εμβαδού 62.469,05 τ.μ, όπως αυτά εμφανίζονται στο θεωρημένο από τη Δασάρχη Πατρών με ημερομηνία 24.2.2003 απόσπασμα ορθοφωτοχάρτη κλίμακας 1:5000 που αποτελεί αναπόσπαστο μέρος της απόφασης αυτής, για το λόγο ότι οι εκτάσεις των πολυγώνων αυτών δεν έχουν δασικό χαρακτήρα και συνεπώς δεν κηρύχθηκαν αναδασωτέες με την ανωτέρω απόφασή μας.

Η απόφαση αυτή να δημοσιευθεί στην Εφημερίδα της Κυβερνήσεως.

Πάτρα, 27 Φεβρουαρίου 2003

Με εντολή Γενικού Γραμματέα Περιφέρειας  
Ο Γενικός Διευθυντής  
ΠΑΝ. ΣΚΟΥΡΑΣ



**ΕΜΒΛΑΔΑ ΚΑΙ ΣΥΝΤΕΤΑΓΜΕΝΕΣ ΠΟΛΥΓΩΝΩΝ ΓΙΑ ΤΑ ΟΠΟΙΑ ΓΙΝΕΤΑΙ ΜΕΡΙΚΗ ΑΝΑΚΛΗΣΗ - ΤΡΟΠΟΠΟΙΗΣΗ ΤΗΣ ΑΡΙΘΜ. 2600/98 ΑΝΑΛΑΣΩΤΕΑΣ ΔΑΣΑΡΧΕΙΟΥ ΠΑΤΡΩΝ**

**E1:3635,2819**

(X1,Ψ1)=	(305109.610,4234040.660)
(X2,Ψ2)=	(305107.190,4234053.230)
(X3,Ψ3)=	(305096.070,4234058.550)
(X4,Ψ4)=	(305096.070,4234071.600)
(X5,Ψ5)=	(305089.290,4234079.820)
(X6,Ψ6)=	(305081.110,4234069.410)
(X7,Ψ7)=	(305074.780,4234063.860)
(X8,Ψ8)=	(305078.650,4234044.530)
(X9,Ψ9)=	(305073.820,4234038.720)
(X10,Ψ10)=	(305073.820,4234031.960)
(X11,Ψ11)=	(305065.590,4234007.300)
(X12,Ψ12)=	(305057.370,4233999.560)
(X13,Ψ13)=	(305058.340,4233972.970)
(X14,Ψ14)=	(305043.500,4233977.894)
(X15,Ψ15)=	(305041.370,4233957.990)
(X16,Ψ16)=	(305061.218,4233954.730)
(X17,Ψ17)=	(305071.489,4233962.908)
(X18,Ψ18)=	(305086.420,4233978.376)
(X19,Ψ19)=	(305096.992,4233996.085)
(X20,Ψ20)=	(305098.604,4234005.940)
(X21,Ψ21)=	(305100.336,4234013.196)
(X22,Ψ22)=	(305104.338,4234025.560)
(X23,Ψ23)=	(305109.649,4234040.504)
(X1,Ψ1)=	(305109.610,4234040.660)

**E2:8162,0780**

(X1,Ψ1)=	(305228.060,4234196.478)
(X2,Ψ2)=	(305190.620,4234185.688)
(X3,Ψ3)=	(305189.330,4234185.270)
(X4,Ψ4)=	(305188.171,4234184.965)
(X5,Ψ5)=	(305189.467,4234164.076)
(X6,Ψ6)=	(305189.467,4234158.655)
(X7,Ψ7)=	(305189.208,4234153.253)
(X8,Ψ8)=	(305188.312,4234146.444)
(X9,Ψ9)=	(305186.580,4234141.606)
(X10,Ψ10)=	(305182.877,4234134.678)
(X11,Ψ11)=	(305175.172,4234123.927)
(X12,Ψ12)=	(305165.497,4234111.027)
(X13,Ψ13)=	(305162.438,4234106.918)
(X14,Ψ14)=	(305153.640,4234109.920)
(X15,Ψ15)=	(305147.730,4234117.240)
(X16,Ψ16)=	(305154.530,4234126.050)
(X17,Ψ17)=	(305161.870,4234130.230)
(X18,Ψ18)=	(305174.930,4234148.600)
(X19,Ψ19)=	(305180.980,4234160.780)
(X20,Ψ20)=	(305185.510,4234190.740)
(X21,Ψ21)=	(305171.540,4234199.850)
(X22,Ψ22)=	(305157.510,4234203.720)
(X23,Ψ23)=	(305146.390,4234204.680)
(X24,Ψ24)=	(305135.750,4234198.880)
(X25,Ψ25)=	(305117.850,4234184.380)
(X26,Ψ26)=	(305110.710,4234169.850)
(X27,Ψ27)=	(305102.850,4234165.520)
(X28,Ψ28)=	(305100.430,4234156.820)
(X29,Ψ29)=	(305096.080,4234139.410)
(X30,Ψ30)=	(305085.570,4234134.887)
(X31,Ψ31)=	(305105.360,4234181.790)
(X32,Ψ32)=	(305133.022,4234269.090)
(X33,Ψ33)=	(305166.700,4234269.090)
(X34,Ψ34)=	(305198.820,4234260.590)
(X35,Ψ35)=	(305198.820,4234241.700)
(X36,Ψ36)=	(305221.490,4234232.250)
(X1,Ψ1)=	(305228.060,4234196.478)

**E3:33434.2851**

(X1,Ψ1)=	(305414.810,4234342.630)
(X2,Ψ2)=	(305394.730,4234305.950)
(X3,Ψ3)=	(305364.510,4234292.730)
(X4,Ψ4)=	(305347.500,4234272.890)
(X5,Ψ5)=	(305334.280,4234272.890)
(X6,Ψ6)=	(305318.470,4234250.040)
(X7,Ψ7)=	(305267.420,4234273.380)
(X8,Ψ8)=	(305257.210,4234287.970)
(X9,Ψ9)=	(305229.990,4234270.040)
(X10,Ψ10)=	(305216.760,4234284.210)
(X11,Ψ11)=	(305156.310,4234332.270)
(X12,Ψ12)=	(305129.860,4234269.090)
(X13,Ψ13)=	(305136.140,4234278.930)
(X14,Ψ14)=	(305155.170,4234331.520)
(X15,Ψ15)=	(305181.070,4234377.257)
(X16,Ψ16)=	(305185.270,4234372.970)
(X17,Ψ17)=	(305199.330,4234367.120)
(X18,Ψ18)=	(305224.230,4234408.100)
(X19,Ψ19)=	(305240.640,4234432.400)
(X20,Ψ20)=	(305247.670,4234449.090)
(X21,Ψ21)=	(305249.776,4234465.669)
(X22,Ψ22)=	(305269.624,4234475.914)
(X23,Ψ23)=	(305283.933,4234471.239)
(X24,Ψ24)=	(305291.740,4234464.810)
(X25,Ψ25)=	(305304.220,4234457.610)
(X26,Ψ26)=	(305317.340,4234453.300)
(X27,Ψ27)=	(305329.010,4234450.260)
(X28,Ψ28)=	(305335.890,4234442.750)
(X29,Ψ29)=	(305349.330,4234427.240)
(X30,Ψ30)=	(305351.300,4234425.540)
(X31,Ψ31)=	(305347.720,4234421.740)
(X32,Ψ32)=	(305341.060,4234414.670)
(X33,Ψ33)=	(305332.390,4234403.640)
(X34,Ψ34)=	(305346.280,4234392.490)
(X35,Ψ35)=	(305360.910,4234381.350)
(X36,Ψ36)=	(305378.740,4234368.830)
(X37,Ψ37)=	(305391.900,4234359.060)
(X1,Ψ1)=	(305414.810,4234342.630)

**E4:2146.0294**

(X1,Ψ1)=	(305467.923,4234311.154)
(X2,Ψ2)=	(305464.870,4234339.520)
(X3,Ψ3)=	(305462.982,4234371.640)
(X4,Ψ4)=	(305478.954,4234367.149)
(X5,Ψ5)=	(305523.440,4234354.640)
(X6,Ψ6)=	(305526.430,4234333.262)
(X7,Ψ7)=	(305521.904,4234333.049)
(X8,Ψ8)=	(305512.515,4234333.116)
(X9,Ψ9)=	(305506.098,4234332.340)
(X10,Ψ10)=	(305498.601,4234330.719)
(X11,Ψ11)=	(305490.428,4234328.017)
(X12,Ψ12)=	(305481.714,4234324.099)
(X13,Ψ13)=	(305475.635,4234318.966)
(X14,Ψ14)=	(305470.367,4234313.427)
(X1,Ψ1)=	(305467.923,4234311.154)

**E5:9526.7039**

(X1,Ψ1)=	(305736.831,4234459.648)
(X2,Ψ2)=	(305724.362,4234457.768)
(X3,Ψ3)=	(305676.874,4234450.609)
(X4,Ψ4)=	(305645.380,4234445.862)
(X5,Ψ5)=	(305644.888,4234445.787)
(X6,Ψ6)=	(305635.502,4234444.373)
(X7,Ψ7)=	(305609.813,4234440.500)
(X8,Ψ8)=	(305609.344,4234440.360)
(X9,Ψ9)=	(305603.686,4234438.666)
(X10,Ψ10)=	(305569.935,4234428.564)
(X11,Ψ11)=	(305568.670,4234428.186)
(X12,Ψ12)=	(305561.555,4234426.056)
(X13,Ψ13)=	(305580.130,4234441.270)
(X14,Ψ14)=	(305586.670,4234442.800)
(X15,Ψ15)=	(305594.760,4234453.320)
(X16,Ψ16)=	(305616.570,4234480.570)
(X17,Ψ17)=	(305613.930,4234482.380)
(X18,Ψ18)=	(305607.390,4234488.310)
(X19,Ψ19)=	(305607.410,4234489.872)
(X20,Ψ20)=	(305661.950,4234509.620)
(X21,Ψ21)=	(305740.100,4234524.830)
(X22,Ψ22)=	(305801.920,4234535.850)
(X23,Ψ23)=	(305791.320,4234517.990)
(X24,Ψ24)=	(305750.800,4234500.320)
(X25,Ψ25)=	(305727.970,4234474.560)
(X1,Ψ1)=	(305736.831,4234459.648)

**E6:247.3632**

(X1,Ψ1)=	(305801.920,4234535.850)
(X2,Ψ2)=	(305813.340,4234576.240)
(X3,Ψ3)=	(305824.164,4234578.553)
(X4,Ψ4)=	(305823.050,4234573.110)
(X5,Ψ5)=	(305815.285,4234559.170)
(X6,Ψ6)=	(305807.520,4234545.230)
(X1,Ψ1)=	(305801.920,4234535.850)

**E7:3871.619**

(X1,Ψ1)=	(306331.390,4234926.100)
(X2,Ψ2)=	(306326.560,4234927.180)
(X3,Ψ3)=	(306329.060,4234940.490)
(X4,Ψ4)=	(306296.610,4234943.810)
(X5,Ψ5)=	(306267.490,4234935.490)
(X6,Ψ6)=	(306250.850,4234911.370)
(X7,Ψ7)=	(306260.840,4234890.570)
(X8,Ψ8)=	(306276.590,4234896.240)
(X9,Ψ9)=	(306285.250,4234903.950)
(X10,Ψ10)=	(306298.490,4234903.950)
(X11,Ψ11)=	(306307.750,4234901.040)
(X12,Ψ12)=	(306314.560,4234903.950)
(X13,Ψ13)=	(306329.160,4234894.320)
(X14,Ψ14)=	(306355.620,4234885.900)
(X15,Ψ15)=	(306366.490,4234884.590)
(X16,Ψ16)=	(306370.660,4234884.090)
(X17,Ψ17)=	(306362.970,4234897.280)
(X18,Ψ18)=	(306358.030,4234905.760)
(X1,Ψ1)=	(306331.390,4234926.100)

**E8:1445.6933**

(X1,Ψ1)=	(306383.072,4234578.077)
(X2,Ψ2)=	(306362.491,4234573.975)
(X3,Ψ3)=	(306332.561,4234568.008)
(X4,Ψ4)=	(306311.962,4234563.902)
(X5,Ψ5)=	(306350.700,4234610.170)
(X6,Ψ6)=	(306352.492,4234610.814)
(X7,Ψ7)=	(306370.240,4234594.170)
(X1,Ψ1)=	(306383.072,4234578.077)

**E1+E2+E3+E4+E5+E6+E7+E8 = 62469.05 τ.μ.**

Αύγουστος 2003

Πάτρα 24 / 2 / 2003

Ο Συντάκτης

*(Signature)*  
Αντωνίου Λασιολόγος



Πάτρα 24 / 2 / 2003

Η Δασάρχης Πατρών

Ευφορία Παναγιώτη  
Δασολόγος



ΘΕΩΡΗΘΗΚΕ

Πάτρα 27 / 2 / 2003

Ο Γενικός Διευθυντής Περιφέρειας

Παναγιώτης Σκούρας